

Inteligentny falownik łańcuchowy

SUN2000-60KTL-M0



Inteligentny

- 12-łańcuchowy inteligentny monitoring i szybkie wykrywanie i usuwanie problemów
- Obsługa systemu komunikacji w sieci energetycznej (PLC)
- Obsługa inteligentnej krzywej diagnostyki String I-V

Wydajny

- Maks. wydajność 98,9%, Wydajność europejska 98,7%
- 6 regulatorów ładowania MPPT do elastycznego dopasowania do różnych układów

Bezpieczny

- Zintegrowane odłączenie stałoprądowe, bezpieczny i wygodny do konserwacji
- Wbudowany zespół monitoringu prądu (RCMU)
- Konstrukcja bez bezpieczników

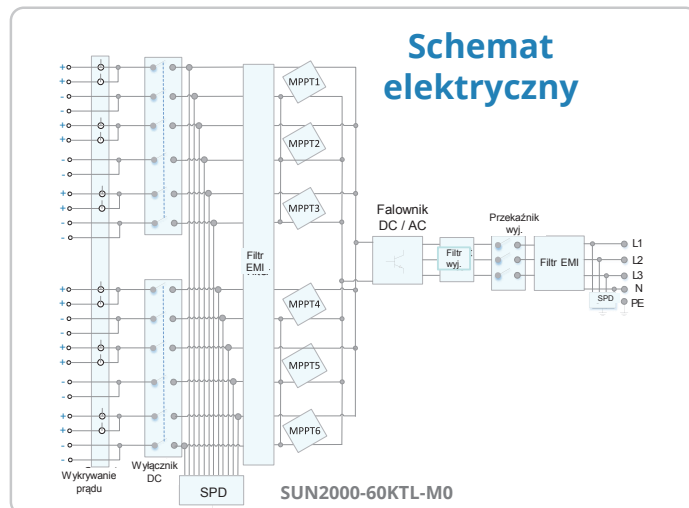
Niezawodny

- Technologia chłodzenia naturalnego
- Klasa ochrony IP65
- Ochronniki przepięciowe typu II zarówno dla prądu stałego jak i przemiennego



Inteligentny falownik łańcuchowy (SUN2000-60KTL-M0)

Specyfikacje techniczne	SUN2000-60KTL-M0
	Wydajność
Maks. wydajność	98,9%@480 V, 98,6%@400 V
Wydajność europejska	98,7% @480 V, 98,5%@400 V
	Wejście
Maks. napięcie wejściowe	1 100 V
Maks. prąd przez MPPT	22 A
Maks. prąd zwarciový na MPPT	30 A
Napięcie rozruchowe	200 V
Zakres napięcia roboczego MPPT	200 V ~ 1 000 V
Znamionowe napięcie wejściowe	720 V / 480 V, 600 V / 400 V
Maks. liczba wejść	12
Liczba trackerów MPP	6
	Wyjście
Moc znamionowa czynna prądu przemiennego	60 000 W
Maks. moc pozorna prądu przemiennego	66 000 VA
Maks. moc czynna prądu przemiennego (cosφ=1)	66 000 W
Znamionowe napięcie wyjściowe	480 V, 3W+PE; 220 V / 380 V, 230 V / 400 V, domyślnie 3W+N+PE, 3W+PE opcjonalne ustawienia
Znamionowy prąd wyjściowy	72,2 A @ 480 V~, 86,7 A @ 400 V~
Znamionowa częstotliwość sieci AC	50 Hz / 60 Hz
Maks.prąd wyjściowy	79,4 A @ 480 V~, 95,3A @ 400 V~
Regulowany współczynnik mocy	0.8 LG ... 0.8 LD
Maks. całkowite zniekształcenie harmoniczne	<3%
	Stopień ochrony
Wejściowe urządzenie odłączające	Tak
Ochrona przed niepotrzebnym zasilaniem sieci.	Tak
Ochrona przed odwróceniem biegunowości DC	Tak
Monitoring błędów łańcucha PV	Tak
Ochronniki przepięciowe DC	TYP II
Ochronniki przepięciowe AC	TYP II
Detekcja izolacji	Tak
Zespół wykrywania prądu różnicowego	Tak
	Komunikacja
Wyświetlacz	Diody wskaźnikowe LED, Bluetooth + APP
RS485	Tak
USB	Tak
PLC	Tak
	Ogólnie
Wymiary (S x W x G)	1075 x 555 x 300 mm (42,3 x 21,9 x 11,8 cala)
Waga (z płytą montażową)	73 kg (161 lb.)
Przedział temperatury roboczej	-25° C ~ 60° C (-13° F ~ 140° F)
Chłodzenie	Konwekcja naturalna
Maks. robocza wysokość nad poziomem morza	4000 m (13123 stóp)
Wilgotność względna	0~100%
Złącze DC	Amphenol Helios H4
Złącze AC	Wodoszczelne złącze PG + złącze OT/ zacisk
Klasa ochrony	IP65
Topologia	Bez transformatora



Tekst i rysunki odzwierciedlają aktualny stan techniki w momencie drukowania. Podlega zmianom technicznym. Z zastrzeżeniem błędów i pominięć. Huawei nie ponosi żadnej odpowiedzialności za błędy drukarskie. Więcej informacji można uzyskać na stronie internetowej solar.huawei.com. Wersja nr: 01-201711

